

## Kerberos-basic TPB E01, E02



### PRINCIP

Tříramenná bariéra vhodná pro automatickou přístupovou kontrolu. Tento přístupový systém se vybavuje čtečkou karet a instaluje se v dohledu personálu recepcí jimž ulehčuje práci.

### POVRCHOVÁ ÚPRAVA

Nerezová ocel

- matná
- lesklá

Jiné provedení na požádání

### POPIS

Nerezový plášť s volným místem pro karetní čtečku nebo konečnou resp. uživatelskou instalaci.

- nerezová tyč

### Přístup

- vnitřní pravý



- vnitřní levý



### FUNKCE

Průchod se uvolní mírným tlakem na tyč. (Nemůže dojít k poranění).

#### Směr vstupu

- volný
- uzamčený
- řízený elektricky
  - systémem přístupové kontroly
  - manuálně

#### Směr východu

- volný
- uzamčený
- řízený elektricky
  - systémem přístupové kontroly
  - manuálně

Servopohon pozvolna otáčí bariérou do následující klidové polohy.

Není-li uskutečněn průchod, uvolnění je zrušeno po nastaveném čase.

#### Činnost při výpadku napájení

- Oba směry jsou volně průchodné
- sklopí se středová zábrana umožňující únikový východ

### Činnost po obnovení napájení

Automatické nastavení do výchozí polohy

- nastavení do výchozí polohy po potvrzení z řídicího panelu

### ELEKTRICKÁ VÝBAVA

Řízení integrováno uvnitř

Napájení: 230V / 50Hz

Příkon: 300VA

### Čtecí zařízení

Kompatibilní se standardními systémy přístupové kontroly

- sériové rozhraní

Speciální rozhraní pro komunikaci se zabudovaným řídicím automatem a spojení s uživatelským řídicím systémem lze dohodnout na požádání.

### Vysvětlivky:

- volitelný doplněk (za příplatek)
- alternativa (v ceně)

## VOLITELNÉ DOPLŇKY

- vodící madlo pro bezpečný průchod
- malá branka naproti vodícímu madlu
- doplňky nebo instalace karetní čtečky, mincové jednotky apod.
- signální zařízení
- vybavovací tlačítko
- generátor náhodného čísla
- počítadlo osob
- řídicí panel nebo dálkové ovládání
- záložní zdroj
- ochrana proti povětrnostním vlivům (při venkovní instalaci)
- sklopná bariera - panik
- montážní panel pro uživatelskou karetní čtečku dostupnou na svislém krytu turniketu

## MONTÁŽ

Upevnění na hotovou podlahu (FFL)

- na montážní přípravek na mezipodlahu (SFL)

### Vysvětlivky:

- volitelný doplněk (za příplatek)
- alternativa (v ceně)

### Průchodnost:

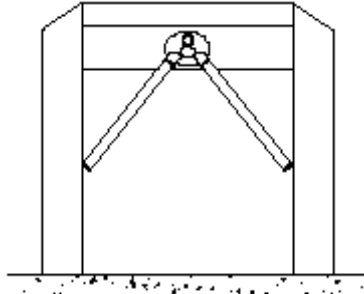
- 25 osob/min.

### Upozornění:

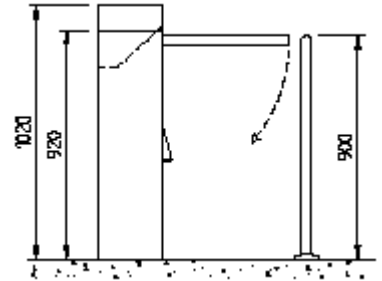
Alternativní funkce nebo díly je nutno specifikovat již při objednávce.

Hmotnost: 75 kg

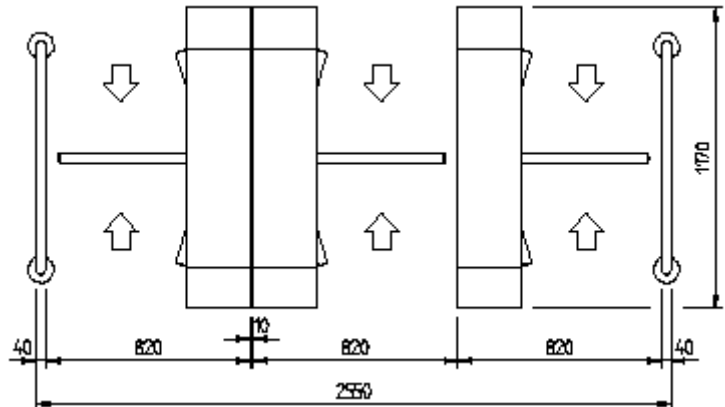
## PŘEDNÍ POHLED



## ZADNÍ POHLED

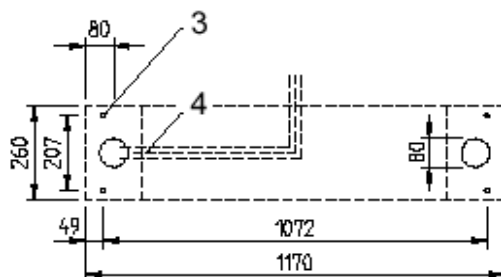


## PŮDORYS



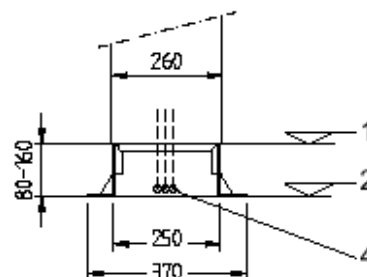
## PŮDORYS

instalace na konečnou podlahu



## MONTÁŽNÍ PŘÍPRAVEK - BOKORYS

instalace do mezipodlahy



- Popis:**
- 1.konečná podlaha
  - 2.mezipodlaha
  - 3.díra na šroub  $\varnothing 10 \times 100$
  - 4.vodiče: (3x1.5), (14x2x0.8), 1-2 x pro systém přístupové kontroly