

Kerberos-grazil

TPB S01, S02



PRINCIP

Třiramenná bariéra vhodná pro automatickou přístupovou kontrolu. Tento přístupový systém se vybavuje čtečkou karet a instaluje se v dohledu personálu recepcce jimž ulehčuje práci.

POVRCHOVÁ ÚPRAVA

Plášť jednotky natřen práškovou barvou. Barvy dle vzorníku RAL. Povrch trubky z nerezové oceli:

- matný
- lesklý

Jině provedení na požádání

POPIS

Plášť jednotky a nerezový trubkový rám s:

- volným místem pro karetní čtečku nebo konečnou resp. uživatelskou instalaci.
- trubkovou konzolou pro karetní čtečku

Nerezová otočná bariéra.

FUNKCE

Směr vstupu

- volný
- uzamčený
- řízeny elektricky
 - systémem přístupové kontroly
 - manuálně

Směr východu

- volný
- uzamčený
- řízeny elektricky
 - systémem přístupové kontroly
 - manuálně

Servopohon pozvolna otáčí bariérou do následující klidové polohy.

Není-li uskutečněn průchod, uvolnění je zrušeno po nastaveném čase.

Činnost při výpadku napájení

- Oba směry jsou volně průchodné
- sklopí se středová zábrana umožňující únikový východ

Činnost po obnovení napájení

Automatické nastavení do výchozí polohy

- nastavení do výchozí polohy po potvrzení z řídicího panelu

ELEKTRICKÁ VÝBAVA

Řízení integrováno uvnitř
Napájení: 230V / 50Hz

Příkon: 300VA

Čtecí zařízení

Kompatibilní se standardními systémy přístupové kontroly

- sériové rozhraní

Speciální rozhraní pro komunikaci se zabudovaným řídicím automatem a spojení s uživatelským řídicím systémem lze dohodnout na požádání.

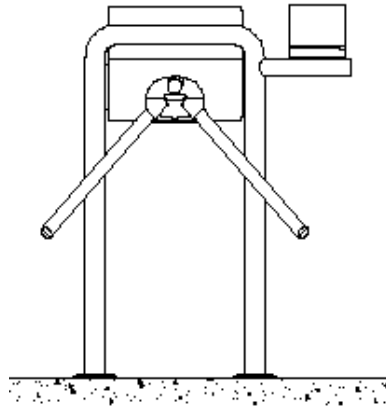
Vysvětlivky:

- volitelný doplněk (za příplatek)
alternativa (v ceně)

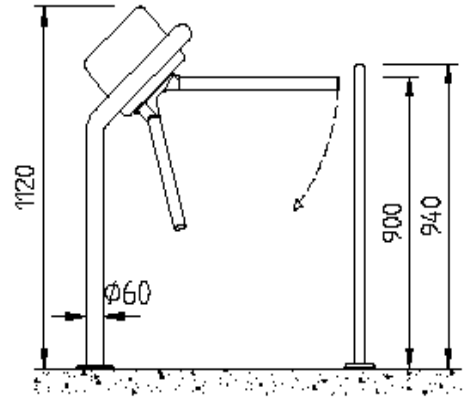
VOLITELNÉ DOPLŇKY

- vodící madlo pro bezpečný průchod
- malá branka naproti vodícímu madlu
- doplňky nebo instalace karetní čtečky, mincové jednotky apod.
- signální zařízení
- vybavovací tlačítko
- generátor náhodného čísla
- počítadlo osob
- řídicí panel nebo dálkové ovládání
- záložní zdroj
- sklopná tyč

PŘEDNÍ POHLED



ZADNÍ POHLED



Vysvětlivky:

- volitelný doplněk (za příplatek)
- alternativa (v ceně)

Průchodnost:

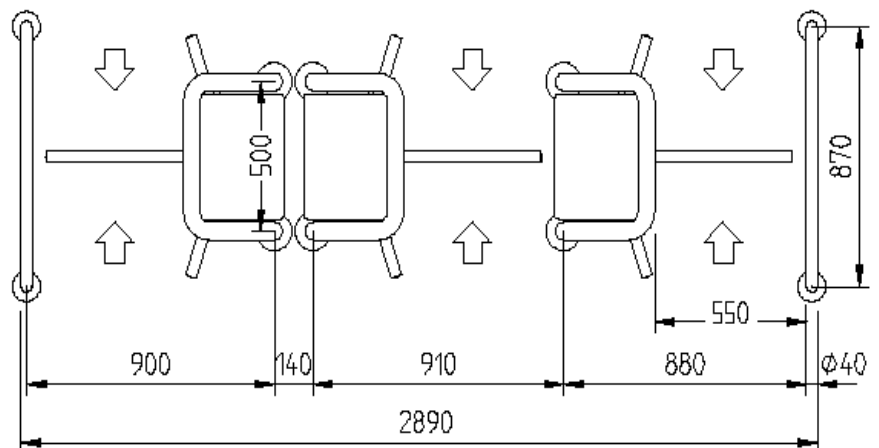
- 25 osob/min.

Upozornění:

Alternativní funkce nebo díly je nutno specifikovat již při objednávce.

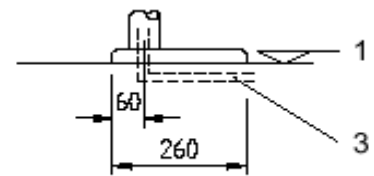
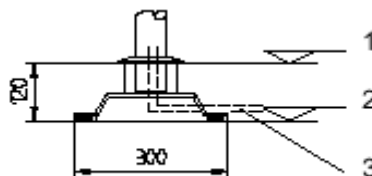
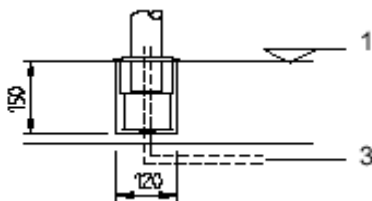
Hmotnost: 62 kg

PŮDORYS



MONTÁŽ

- usazení do otvoru v podlaze
- upevnění na montážní přípravek (SFL) v podlaze
- upevnění na hotovou podlahu (FFL) (620x260mm)



Popis: 1.Podlaha
2.Tvarovaný plát
3.vodiče: (3x1.5), (10x2x0.5), 1x pro systém přístupové kontroly

Způsob kotvení je nutno dohodnout již při objednávce !

APROKS, spol. s r.o. www.aproks.cz

170 00 Praha 7 Veletržní 67, Tel.: 233 376 194, 233 371 092 Fax: 233 379 192 e-mail: aproks@aproks.cz

702 00 Moravská Ostrava, Hlubinská 20, Tel./Fax: 597 488 190, Mobil: 603 218 982 e-mail: morava@aproks.cz