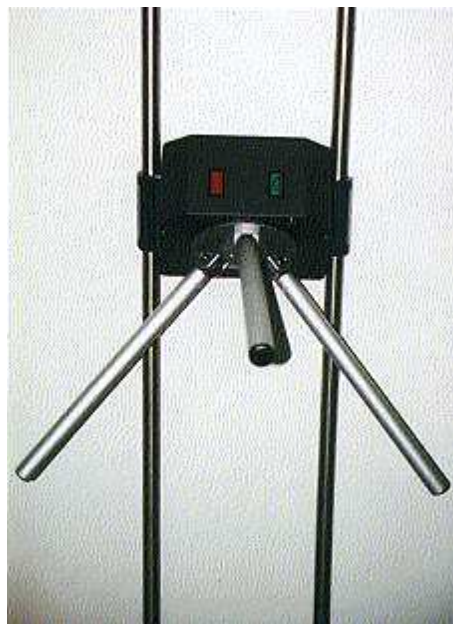


Kerberos-Sport TPB L01, L02



PRINCIP

Tříramenná bariéra vhodná pro automatickou přístupovou kontrolu. Tento přístupový systém se vybavuje čtečkou karet nebo pultem ručního ovládání a instaluje se v dohledu personálu recepce.

POVRCHOVÁ ÚPRAVA

Nerezová ocel matná – bariery a stojny
Plastová skříň
Jiné provedení na požádání

POPIS

- Karetní čtečka se umísťuje na konzolu připevněnou k stojně turniketu

Přístup

- vnitřní pravý



- vnitřní levý



FUNKCE

Průchod se uvolní mírným tlakem na tyč. (Nemůže dojít k poranění).

Směr vstupu

- volný
- uzamčený
- řízený elektricky
 - systémem přístupové kontroly
 - manuálně

Směr východu

- volný
- uzamčený
- řízený elektricky
 - systémem přístupové kontroly
 - manuálně

Bez pohonu, mechanicky se dotočí do výchozí polohy

Není-li uskutečněn průchod, uvolnění je zrušeno po nastaveném čase.

Činnost při výpadku napájení

- Oba směry jsou volně průchodné
- sklopí se středová zábrana umožňující únikový východ

Činnost po obnovení napájení

Nutno mechanicky nastavit do výchozí polohy

ELEKTRICKÁ VÝBAVA

Řízení integrováno uvnitř

Napájení: z externího zdroje 12 nebo 24V

Příkon: 4 A

Čtecí zařízení

Kompatibilní se standardními systémy přístupové kontroly

- sériové rozhraní

Speciální rozhraní pro komunikaci se zabudovaným řídicím automatem a spojení s uživatelským řídicím systémem lze dohodnout na požádání.

Vysvětlivky:

- volitelný doplněk (za příplatek)
- alternativa (v ceně)

VOLITELNÉ DOPLŇKY

- vodící madlo pro bezpečný průchod
- malá branka naproti vodícímu madlu
- doplňky nebo instalace karetní čtečky, mincové jednotky apod.
- signální zařízení
- vybavovací tlačítko
- počítadlo osob
- řídicí panel nebo dálkové ovládání
- zdroj
- ochrana proti povětrnostním vlivům (při venkovní instalaci)
- montážní panel pro uživatelskou karetní čtečku dostupnou na svislém krytu turniketu

MONTÁŽ

Upevnění na hotovou podlahu (FFL)

- na montážní přípravek na mezipodlahu (SFL)

Vysvětlivky:

- volitelný doplněk (za příplatek)
- alternativa (v ceně)

Průchodnost:

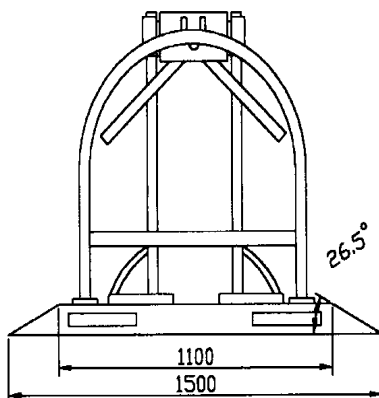
- 25 osob/min.

Upozornění:

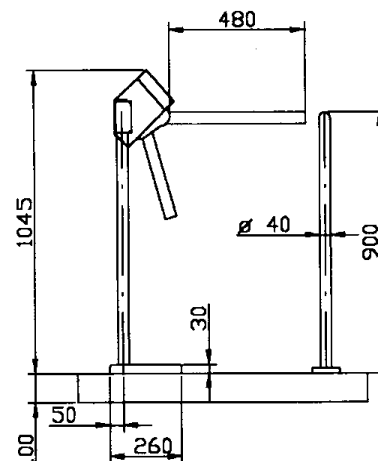
Alternativní funkce nebo díly je nutno specifikovat již při objednávce.

Hmotnost: 55 kg

PŘEDNÍ POHLED



BOČNÍ POHLED



PŮDORYS

