

Charon Sport HTS LO1, LO2



PRINCIP

Nízký turniket vhodný pro automatickou přístupovou kontrolu s možností vestavět čtečku karet. Pro svou jednoduchost je vhodný zejména jako vstup do sportovních areálů s pokladnou.

POVRCHOVÁ ÚPRAVA

Nerezová ocel:

- lesklý povrch

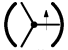
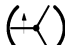
Jiné provedení na požádání.

POPIS

Nerezový otočnými kříž rovný čtyřramenný 90°:

- tři úrovně tyčových zábran
- čtyři úrovně tyčových zábran

Průchodové strany

- dovnitř zprava 
- dovnitř zleva 

Směr vstupu i výstupu

Ocelový rám s:

- pasivní zábranou
- výplní z nerez oceli

Další varianty na přání

Rám a plášť je vyroben z oceli

s místem pro instalaci doplňků

- kompletní provedení v nerezové oceli

FUNKCE

Směr vstupu

- volný
- zablokovaný
- řízeny elektricky
 - systémem přístupové kontroly
 - manuálně

Směr výstupu

- volný
- zablokovaný
- řízeny elektricky
 - systémem přístupové kontroly
 - manuálně

Servopohon pozvolna otáčí křížem do následující klidové polohy.

Rychlost otáčení je přizpůsobena individuálním potřebám procházejícího.

Není-li uskutečněn průchod, uvolnění je zrušeno po nastaveném čase.

Při výpadku napájení

- směr vchodu je průchozí
- směr vchodu je blokován
- východ je volný
- východ je blokován

ELEKTRICKÁ VÝBAVA

Pohon turniketu včetně , řídicí jednotky je instalován uvnitř.

Napájení: 230VAC / 50Hz

Příkon: 300VA

Čtecí zařízení

Kompatibilní se standardními systémy přístupové kontroly

- o sériové rozhraní
- Speciální rozhraní pro komunikaci se zabudovaným řídicím automatem a spojení s uživatelským řídicím systémem lze dohodnout na požádání.

VOLITELNÉ DOPLŇKY

- o ruční uvolnění průchodu při výpadku napájení v případě, že turniket je nastaven na blokování.
- o doplňky nebo instalace karetní čtečky apod.
- o signální zařízení
- o generátor náhodného čísla
- o řídicí panel nebo dálkové ovládání
- o záložní zdroj
- o násobná instalace

MONTÁŽ

- na hotovou podlahu (FFL)

Nárys upevnění na požádání

Vysvětlivky:

- o volitelný doplněk (za příplatek)
- alternativa (v ceně)

Průchodnost:

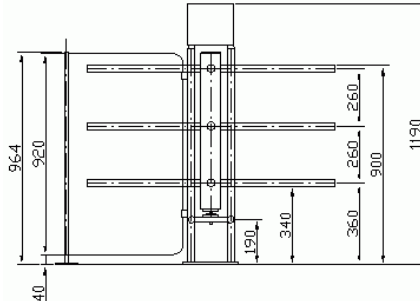
- 25 osob/min.

Upozornění:

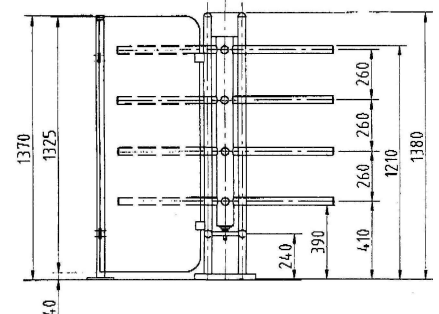
Alternativní funkce nebo díly je nutno specifikovat již při objednávce.

BOKORYS singl

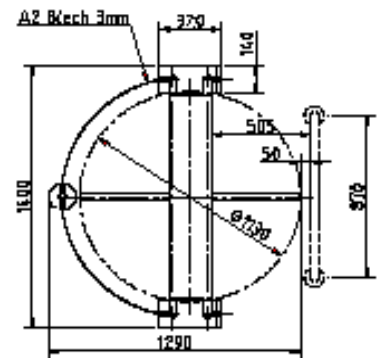
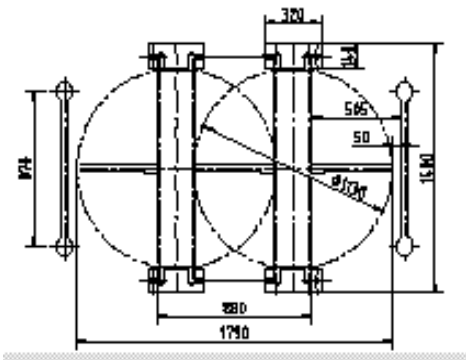
Varianta s třemi úrovněmi zábran.



Varianta se čtyřmi úrovněmi zábran.

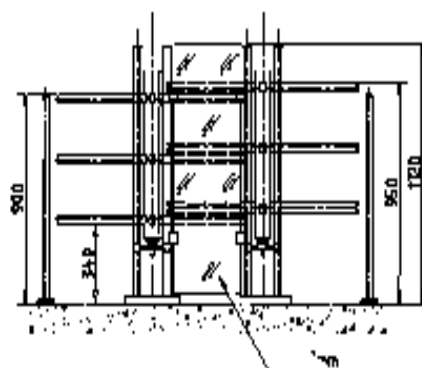


PŮDORYS



BOKORYS double

Dvojitá varianta s třemi úrovněmi zábran.



Dvojitá varianta se čtyřmi úrovněmi zábran.

