

Kentaur S120°kolo FTS M01-02



PRINCIP

Turniket vhodný pro automatickou přístupovou kontrolu s vestavitelnou čtečkou karet. Tento turniket zamezuje svou funkcí neoprávněnému vstupu do objektu bez nutnosti dohledu. Procházející osoba může vést kolo.

POVRCHOVÁ ÚPRAVA

Lehké kovové díly:

- základní barva
- lakováno dle vzorníku RAL

Ocelové díly:

- žárově zinkováno
- žárově zinkováno a nalakováno dle vzorníku RAL

Nerezová ocel:

- matný povrch
- lesklý povrch

Jiné provedení na požádání.

Informujte se prosím o turniketech 90°, 120° a 180° a jejich variantě s integrovanými dvířky pro vozík nebo náklad, případně o variantě turniketu bez pohonné jednotky.

POPIS

Nerezový otočný kříž:

- tvarovaný
- rovný

Průchodové strany

- dovnitř zprava
- dovnitř zleva



Průjezd pro kolo

Automatická branka na průchodové straně.

Zábrana

Z ocelových, nerezových trubek. Tvarované díly z nerezové oceli.

Rám a plášť je vyroben z oceli

- s místem pro instalaci doplňků
- kompletní provedení v nerezové oceli

FUNKCE

Směr vchodu

- volný
- blokováno
- řízeno elektricky
 - systémem přístupové kontroly
 - manuálně

Směr východu

- volný
- blokováno
- řízeno elektricky
 - systémem přístupové kontroly
 - manuálně

Servopohon pozvolna otáčí křížem do následující klidové polohy. Rychlost otáčení se přizpůsobuje individuální potřebám procházejícího. Ne-li uskutečněn průchod, uvolnění je zrušeno po nastaveném čase.

Při výpadku napájení

- vchod je průchozí
- vchod je zablokovaný
- východ je průchozí
- východ je zablokovaný
- přístup pro kolo je uvolněn
- přístup pro kolo je uzamčen

ELEKTRICKÁ VÝBAVA

Pohon turniketu včetně, řídicí jednotky je instalován uvnitř.

Napájení: 230VAC / 50Hz

Příkon: 300VA

Čtecí zařízení

Kompatibilní se standardními systémy přístupové kontroly

- o sériové rozhraní

Speciální rozhraní pro komunikaci se zabudovaným řídicím automatem a spojení s uživatelským řídicím systémem lze dohodnout na požádání.

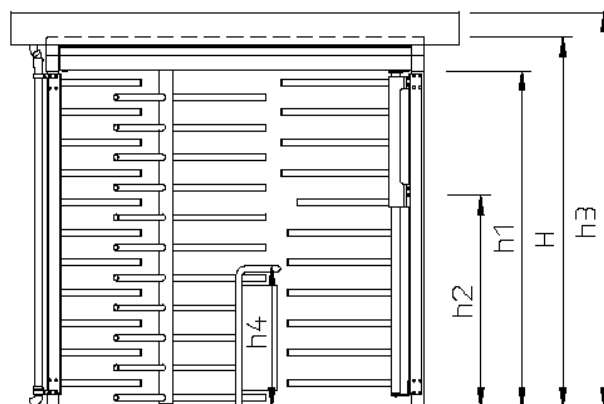
VOLITELNÉ DOPLŇKY

- o doplňky nebo instalace karetní čtečky apod.
- o signální zařízení
- o generátor náhodného čísla
- o řídicí panel nebo dálkové ovládání
- o záložní zdroj
- o ochrana před vlivy prostředí
 - o stříška a fascie
 - o okap s odpadem
 - o osvětlení
- o násobná instalace
 - o pod jednou střechou

ROZMĚRY (v mm)

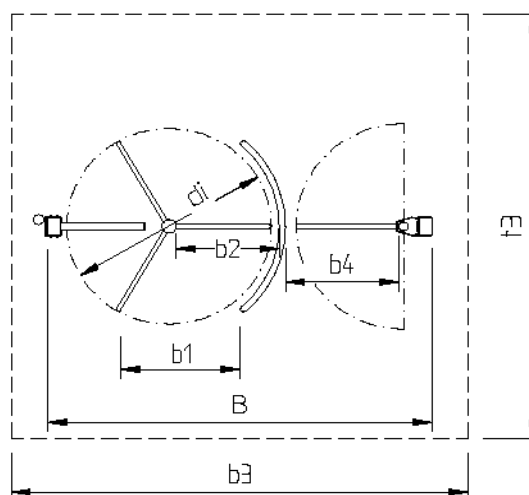
B celková šířka	2440
b1 šířka vstupu	760
b2 šířka průchodu	640
b3 šířka fascie	2900
b4 šířka průchodu pro kolo	710
t3 velikost fascie	2820
H celková výška	2270
h1 výška průchodu	2060
h2 výška průchodu pro kolo	1300
h3 výška včetně fascie	2420
h4 výška boční zábrany	870
d1 průměr otočné bariéry	1300
X = FFL – SFL	150
Velikost stříšky	2720 x 2770
Hmotnost s obalem	540 kg

BOKORYS



Rovný kříž, ochrana proti vlivu prostředí včetně fascie a svodu dešťové vody

PŮDORYS



MONTÁŽ

- zabetonováním do podlahy
- na montážní přípravek (SFL)
- na hotovou podlahu (FFL)

Nárys upevnění na požádání

Průchodnost:

- 20 osob/min.

Vysvětlivky:

- o volitelný doplněk (za příplatek)
- alternativa (v ceně)

Upozornění:

Alternativní funkce nebo díly je nutno specifikovat již při objednávce.