

Kentaur S180°+ dveře

FTS M03-04



PRINCIP

Turniket vhodný pro automatickou přístupovou kontrolu s vestavitelnou čtečkou karet. Tento turniket zamezuje svou funkcí neoprávněnému vstup do objektu bez nutnosti dohledu.

POVRCHOVÁ ÚPRAVA

Lehké kovové díly:

- základní barva
- lakováno dle vzorníku RAL

Ocelové díly:

- žárově zinkováno
- žárově zinkováno a nalakováno dle vzorníku RAL

Nerezová ocel:

- matný povrch
- lesklý povrch

Jiné provedení na požádání

Informujte se prosím o turniketu

120° a jeho variantě KOLO s dveřmi pro kolo, popř.

provedeních 90°, 120°, 180° včetně varianty turniketu bez pohonné jednotky.

POPIS

Nerezový sloup s otočnými rovnými bariérami.

Průchodové strany

- dovnitř zprava (dveře zleva)
- dovnitř zleva (dveře zprava)



Směr vchodu

Ocelový rám s pasivní zábranou a s výplní:

- ocelovými trubkami
- skleněnými dílci
- dekorativními dílci z nerez oceli.
- lehký kovový plášť s předním panelem pro zabudování snímačů

Směr východu

Ocelový rám s pasivní zábranou a s výplní:

- ocelovými trubkami
- skleněnými dílci
- dekorativními dílci z nerez oceli.

- lehký kovový plášť s předním panelem pro zabudování snímačů

Integrované dveře

Výplň:

- ocelovými trubkami
- skleněnými dílci
- dekorativními dílci z nerez oceli

Rám a plášť je vyroben z oceli

s místem pro instalaci doplňků

- kompletní provedení v nerezové oceli

FUNKCE

Směr vchodu

- volný
- blokový
- řízeny elektricky
 - systémem přístupové kontroly
 - manuálně

Směr východu

- volný
- blokový
- řízeny elektricky
 - systémem přístupové kontroly
 - manuálně

Průchodnost:

- 20 osob/min.

VOLITELNÉ DOPLŇKY

Servopohon pozvolna otáčí křížem do následující klidové polohy.

Rychlost otáčení se přizpůsobuje individuální potřebám procházejícího.

Není-li skutečně průchod, uvolnění je zrušeno po nastaveném čase.

Integrované dveře jsou vybaveny zámkem. Při otevření integrovaných dveří se otočná bariéra otočí o 90° do polohy umožňující maximální šířku průchodu.

Integrované dveře jsou dodávány i v dalších provedeních na požádání.

Při výpadku napájení

- vchod je průchozí
- vchod je zablokován
- východ je průchozí
- východ je zablokován

ELEKTRICKÁ VÝBAVA

Pohon turniketu včetně , řídicí jednotky je instalován uvnitř. Napájení: 230VAC / 50Hz

Příkon: 300VA

Čtecí zařízení

Kompatibilní se standardními systémy přístupové kontroly

- sériové rozhraní

Speciální rozhraní pro komunikaci se zabudovaným řídicím automatem a spojení s uživatelským řídicím systémem lze dohodnout na požádání.

MONTÁŽ

- do objímky v podlaze
 - na montážní přípravek (SFL)
 - na hotovou podlahu (FFL)
- Nárys upevnění na požádání

- ruční uvolnění průchodu při výpadku napájení v případě, že turniket je nastaven na uzamknutí.
- doplňky nebo instalace karetní čtečky apod.
- signální zařízení
- generátor náhodného čísla
- řídicí panel nebo dálkové ovládání
- záložní zdroj
- ochrana před vlivy prostředí
 - stříška a fascie
 - okap s odpadem
 - osvětlení
- dvojitý turniket, symetrický s dvěma integrovanými dveřmi
- násobná instalace
 - pod jednou střechou

Vysvětlivky:

- volitelný doplněk (za příplatek)
- alternativa (v ceně)

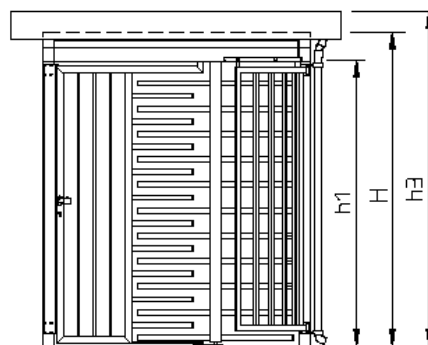
Upozornění:

Alternativní funkce nebo díly je nutno specifikovat již při objednávce.

ROZMĚRY (v mm)

B celková šířka	1940
b1 šířka celková	1010
b2 šířka průchodu	560
b3 šířka fascie	2400
T celková hloubka	1305
t3 velikost fascie	2820
H celková výška	2270
h1 výška průchodu	2060
h3 výška fascie	2420
d1 průměr otočné	1130
X = FFL – SFL	150
Velikost stříšky	2220 x 2770
Hmotnost s obalem	520 kg

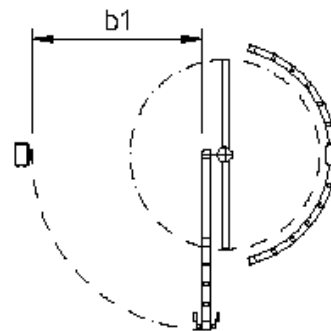
BOKORYS



Kentaur se vstupem a výstupem pasivně chráněným zboku zábranou z ocelových tyčí, integrovanými dveřmi, výbavou proti vlivům prostředí s fascií a odpadem pro dešťovou vodu

PŮDORYS

(s otevřenými integrovanými dveřmi)



PŮDORYS

(s uzavřenými integrovanými dveřmi)

