

Kentaur

S 90°, S 180°

FTS E01, E03, L04



PRINCIP

Turniket vhodný pro automatickou přístupovou kontrolu s vestavitelnou čtečkou karet. Tento turniket zamezuje svou funkcí neoprávněnému vstupu do objektu bez nutnosti dohledu.

POVRCHOVÁ ÚPRAVA

Lehké kovové díly:

- základní barva
- lakováno dle vzorníku RAL

Ocelové díly:

- žárově zinkováno
- žárově zinkováno a nalakováno dle vzorníku RAL

Nerezová ocel:

- matný povrch
- lesklý povrch

Jiné provedení na požádání.

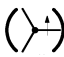
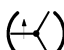
Informujte se prosím o turniketu 120° a jeho variantě BIKE s dveřmi pro kolo, popř. 180° a jeho variantě ID s dvířky pro vozík nebo náklad, případně o variantě turniketu bez pohonné jednotky.

POPIS

Nerezový otočnými kříž:

- rovný dvojramenný 180°
- rovný čtyřramenný 90°

Průchodové strany

- dovnitř zprava 
- dovnitř zleva 

Směr vstupu

Ocelový rám s pasivní zábranou a výplní:

- ocelovými trubkami
- skleněnými dílci
- dekorativními dílci z nerez oceli

Směr výstupu

Ocelový rám s pasivní zábranou a výplní:

- ocelovými trubkami
- skleněnými dílci
- dekorativními dílci z nerez oceli

Další varianty na přání

Rám a plášť je vyroben z oceli

s místem pro instalaci doplňků

- kompletní provedení v nerezové oceli

FUNKCE

Směr vstupu

- volný
- zablokovaný
- řízeny elektricky
 - systémem přístupové kontroly
 - manuálně

Směr výstupu

- volný
- zablokovaný
- řízeny elektricky
 - systémem přístupové kontroly
 - manuálně

Servopohon pozvolna otáčí křížem do následující klidové polohy. Rychlost otáčení je přizpůsobena individuálním potřebám procházejícího. Není-li uskutečněn průchod, uvolnění je zrušeno po nastaveném čase.

Při výpadku napájení

- směr vchodu je průchozí
- směr vchodu je blokován
- východ je volný
- východ je blokován

ELEKTRICKÁ VÝBAVA

Pohon turniketu včetně, řídicí jednotky je instalován uvnitř.
Napájení: 230VAC / 50Hz

Příkon: 300VA

Čtecí zařízení

Kompatibilní se standardními systémy přístupové kontroly

- sériové rozhraní
- Speciální rozhraní pro komunikaci se zabudovaným řídicím automatem a spojení s uživatelským řídicím systémem lze dohodnout na požádání.

VOLITELNÉ DOPLŇKY

- ruční uvolnění průchodu při výpadku napájení v případě, že turniket je nastaven na blokování.
- doplňky nebo instalace karetní čtečky apod.
- signální zařízení
- generátor náhodného čísla
- řídicí panel nebo dálkové ovládání
- záložní zdroj
- ochrana před vlivy prostředí
 - stříška a fascie
 - okap s odpadem
 - osvětlení
- násobná instalace
 - pod jednou střešou

MONTÁŽ

- do objímky v podlaze
- na montážní přípravek (SFL)
- na hotovou podlahu (FFL)

Nárys upevnění na požádání

Vysvětlivky:

- volitelný doplněk (za příplatek)
- alternativa (v ceně)

Průchodnost:

- 25 osob/min.

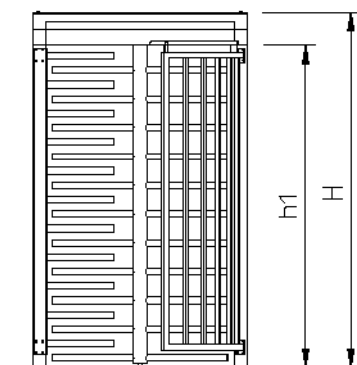
Upozornění:

Alternativní funkce nebo díly je nutno specifikovat již při objednávce.

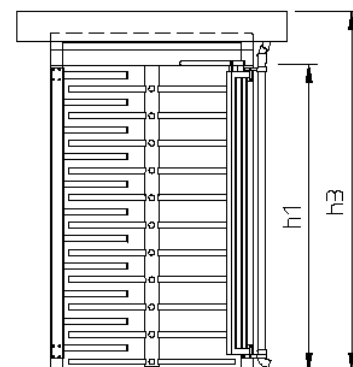
ROZMĚRY (v mm)

B celková šířka	1370
b1 šířka vstupu	490
b2 šířka průchodu	560
b3 šířka fascie	1830
T celková hloubka	1310
t3 velikost fascie	2820
H celková výška	2270
h1 výška průchodu	2060
h3 výška fascie	2420
d1 průměr otočné	1300
X = FFL – SFL	150
Velikost stříšky	1650 x 2770
Hmotnost s obalem	456 kg

BOKORYS



Kentaur - 180°, ohrazen z boku ocelovými tyčemi.



Kentaur - 90°, ochrana před vlivem prostředí – stříška s fascií a odpadem

PŮDORYS

