

## Kentaur S 120° B 120° FTS E02,C01,S01



### PRINCIP

Turniket vhodný pro automatickou přístupovou kontrolu s vestavitelnou čtečkou karet. Tento turniket zamezuje svou funkcí neoprávněnému vstupu do objektu bez nutnosti dohledu.

### POVRCHOVÁ ÚPRAVA

*Lehké kovové díly:*

- základní barva
- lakováno dle vzorníku RAL

*Ocelové díly:*

- žárově zinkováno
- žárově zinkováno a nalakováno dle vzorníku RAL

*Nerezová ocel:*

- matný povrch
- lesklý povrch

Jiné provedení na požádání.

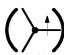
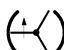
Informujte se prosím o turniketu 120° ve variantě KOLO s dveřmi pro kolo, popř. 180° ve variantě DVEŘE s dvířky pro vozík nebo náklad, případně o variantě turniketu bez pohonné jednotky.

### POPIS

Nerezový otočný kříž:

- tvarovaný
- rovný

### Průchodové strany

- dovnitř zprava 
- dovnitř zleva 

### Směr vchodu

Ocelový rám s pasivní zábranou a s výplní:

- ocelovými trubkami
- skleněnými dílci
- dekorativními dílci z nerez oceli.
- lehký kovový plášť s předním panelem pro zabudování snímačů

### Směr východu

Ocelový rám s pasivní zábranou a s výplní:

- ocelovými trubkami
- skleněnými dílci
- dekorativními dílci z nerez oceli.
- lehký kovový plášť s předním panelem pro zabudování snímačů

### Rám a plášť je vyroben z oceli

s místem pro instalaci doplňků

- kompletní provedení v nerezové oceli

### FUNKCE

#### Směr vchodu

- volný
- blokový
- řízeny elektricky
  - systémem přístupové kontroly
  - manuálně

#### Směr východu

- volný
- blokový
- řízeny elektricky
  - systémem přístupové kontroly
  - manuálně

Servopohon pozvolna otáčí křížem do následující klidové polohy.

Rychlost otáčení je přizpůsobena individuálním potřebám procházejícího. Není-li uskutečněn průchod, uvolnění je zrušeno po nastaveném čase.

## Při výpadku napájení

- vchod je průchozí
- vchod je zablokován
- východ je volný
- východ je zablokován

## ELEKTRICKÁ VÝBAVA

Pohon turniketu včetně , řídicí jednotky je instalován uvnitř.  
Napájení: 230VAC / 50Hz

Příkon: 300VA

## Čtecí zařízení

Kompatibilní se standardními systémy přístupové kontroly

- sériové rozhraní

Speciální rozhraní pro komunikaci se zabudovaným řídicím automatem a spojení s uživatelským řídicím systémem lze dohodnout na požádání.

## VOLITELNÉ DOPLŇKY

- ruční uvolnění průchodu při výpadku napájení v případě, že turniket je nastaven na blokování.
- doplňky nebo instalace karetní čtečky apod.
- výsuvný panel z lehké slitiny pro instalaci doplňků
- signalizační zařízení
- generátor náhodného čísla
- řídicí panel nebo dálkové ovládání
- záložní zdroj
- ochrana před vlivy prostředí
  - stříška a fascie
  - okap s odpadem
  - osvětlení
- násobná instalace
  - pod jednou střechou

## MONTÁŽ

- do objímky v podlaze
- na montážní přípravek (SFL)
- na hotovou podlahu (FFL)

Nárys upevnění na požádání

## Vysvětlivky:

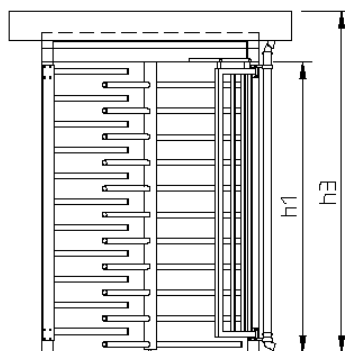
- volitelný doplněk (za příplatek)
- alternativa (v ceně)

**Průchodnost:** 25 osob/min.

**Upozornění:** Alternativní funkce nebo díly je nutno specifikovat již při objednávce.

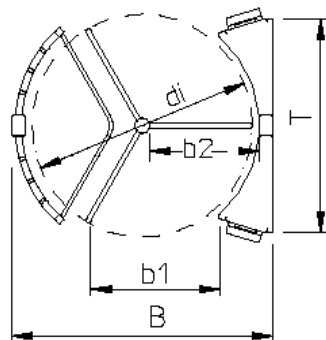
## BOKORYS

### verze S + vol. příslušenství



Rovný otočný kříž, vstup a výstup pasivně chráněn z boku zábranou z ocelových tyčí, zbudovaná ochrana proti vlivům prostředí (stříška, fascie, okap s odpadem).

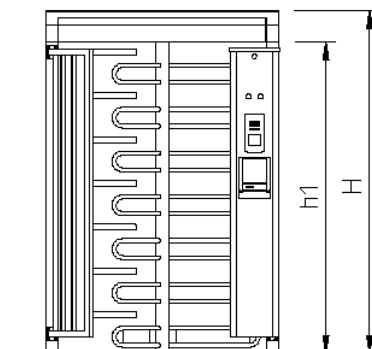
### PŮDORYS



## ROZMĚRY (v mm)

<b>B</b> celková šířka	1540
<b>b1</b> šířka vstupu	760
<b>b2</b> šířka průchodu	640
<b>b3</b> šířka fascie	2000
<b>T</b> celková hloubka	1250
<b>t3</b> velikost fascie	2820
<b>H</b> celková výška	2270
<b>h1</b> výška průchodu	2060
<b>h3</b> výška fascie	2420
<b>d1</b> průměr otočné	1300
<b>X = FFL – SFL</b>	150
Velikost stříšky	1820 x 2770
Hmotnost s obalem	456 kg

### verze B + vol. příslušenství



Tvarovaný otočný kříž, vstup a výstup pasivně chráněn z boku zábranou z ocelových tyčí a pláštěm z lehké slitiny se zabudovanou čtečkou, interkomem a světelnou signalizací.

