

Geryon G - 120° STS E01, E02, S01, S02



PRINCIP

Turniket vhodný pro automatickou přístupovou kontrolu s možností vestavby čtečky karet. Tento turniket zamezuje svou funkcí neoprávněnému vstupu do objektu bez nutnosti dohledu.

POVRCHOVÁ ÚPRAVA

Ocelové díly:

- žárově zinkováno
- žárově zinkováno a nalakováno dle vzorníku RAL

Nerezová ocel:

- matný povrch
- lesklý povrch

Jiné provedení na požádání.

POPIS

Dveřní otočný kříž:

- tvarovaný z nerezové oceli
- z plexiskla

Horní díl korpusu

kovový

Stěna korpusu

- kovová
- skleněná

Průchodové strany

- dovnitř zprava



- dovnitř zleva



FUNKCE

Směr vchodu

- volný
- zablokovaný
- řízeny elektricky
 - systémem přístupové kontroly
 - manuálně

Směr východu

- volný
- zablokovaný
- řízeny elektricky
 - systémem přístupové kontroly
 - manuálně

Servopohon pozvolna otáčí barierou do následující klidové polohy.

Rychlost otáčení se přizpůsobuje individuální potřebám procházejícího.

Není-li uskutečněn průchod, uvolnění je zrušeno po nastaveném čase.

Při výpadku napájení

- směr vchodu je průchozí
- směr vchodu je uzamčen
- východ je volný
- východ je uzamčen

ELEKTRICKÁ VÝBAVA

Pohon turniketu včetně, řídicí jednotky je instalován uvnitř.

Napájení: 230VAC / 50Hz

Příkon: 300VA

Jiné napájecí napětí na přání.

Čtecí zařízení

Kompatibilní se standardními systémy přístupové kontroly

- sériové rozhraní

Speciální rozhraní pro komunikaci se zabudovaným řídicím automatem a spojení s uživatelským řídicím systémem lze dohodnout na požádání.

VOLITELNÉ DOPLŇKY

- řídicí panel nebo dálkové ovládání
- doplňky nebo instalace karet ní čtečky apod.
- elektronický klíč k jednorázovému uvolnění vstupu
- fotosnímač
- generátor náhodného čísla
- signalizační zařízení
- záložní zdroj
- osvětlení
- posuvný bok pro uzamčení vstupu

MONTÁŽ

- na hotovou podlahu (FFL)
- na montážní přípravek (SFL)
 - na dodaný prstenec připevnitelný k podlaze

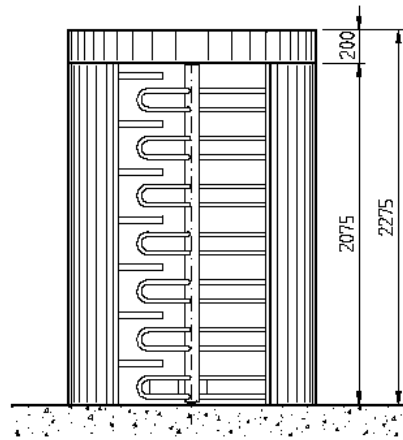
Nárys upevnění na požádání

Vysvětlivky:

- volitelný doplněk (za příplatek)
- alternativa (v ceně)

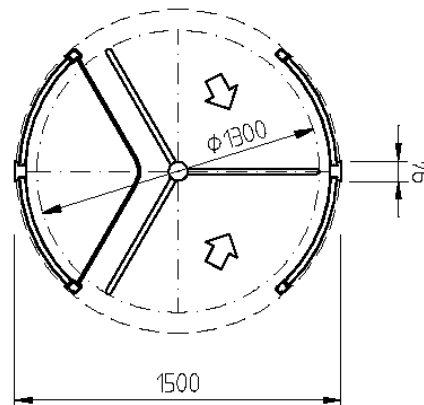
BOKORYS

pohled 1.1



Horní a boční korpus je kovový, otočný dveřní kříž je osazen tvarovanými kovovými trubkami.

PŮDORYS



Podrobné výkresy variant a zapojení na vyžádání.

Hmotnost 700 kg

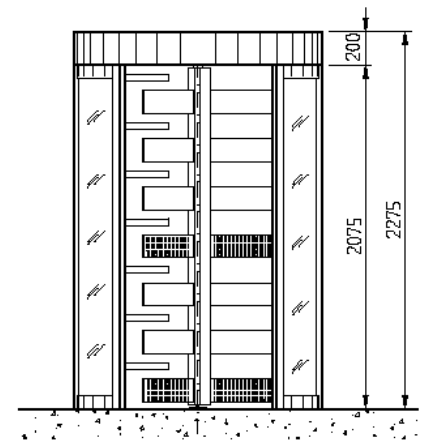
Průchodnost:

- 25 osob/min.

Upozornění:

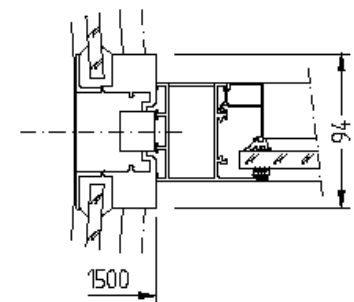
Alternativní funkce nebo díly je nutno specifikovat již při objednávce.

pohled 2.2



Horní korpus je kovový, boční korpus je osazen skleněnými panely, otočný dveřní kříž je osazen plexisklem.

BOČNÍ UPEVNĚNÍ (příklad)



HORNÍ UPEVNĚNÍ (příklad)

