

## Orthos swing

### PIL-S01

#### Cylindrická bezpečnostní propust



#### PRINCIP

Propust s maximální požadovanou ochranou vstupu, elektronicky sledovaným průchodem a s automatickými posuvnými dveřmi. Díky těmto vlastnostem je potřeba minimálního prostoru pro její instalaci a lze je využít jako oddělení venkovního a vnitřního prostoru.

#### POVRCHOVÁ ÚPRAVA

*Hliníkové díly:*

- eloxováno
- prášková barva dle vzorníku RAL

*Nerezová ocel:*

- matný povrch
- lesklý povrch S8

Jiné provedení na požádání.

#### POPIS

##### Opláštění

- kovové
- odolné proti průrazu
- odolné proti probití
- neprůstřelné
- ohnivzdorné

##### Posuvné cylindrické dveře

- kovový rám se skleněnou výplní
- celonerezové
  - s průhledem
  - odolné proti průrazu P4A
  - odolné proti probití
  - neprůstřelné P6A
  - ohnivzdorné

##### Podlaha - povrch

- dle požadavku zákazníka nebo vlastní
- gumová podlaha
- další varianty dle dohody

#### FUNKCE

##### Směr vstupu

Dveře se otevírají a zavírají automaticky dle požadavku řídicí jednotky:

- systémem přístupové kontroly

##### Směr výstupu

Dveře se otevírají a zavírají automaticky dle požadavku řídicí jednotky:

- systémem přístupové kontroly

##### Sekvence průchodu



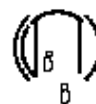
Propust je zavřena a zablokována. (Výchozí poloha).



Posuvné dveře na straně vstupu jsou otevřeny autorizovanou osobou, která dále vstoupí do vnitřního prostoru.



Posuvné dveře na straně vstupu se automaticky uzavřou. Dovnitř instalovaný systém identifikace provede prověření osoby v prostoru dveří.



Po několika vteřinách se automaticky otevřou výstupní dveře nebo je osoba vrácena zpět (otevřou se opět vstupní dveře).



Po opuštění prostoru propusti se výstupní dveře automaticky uzavřou (Výchozí poloha).

## Při výpadku síťového napájení

- oboje dveře jsou otevřeny
- oboje dveře jsou blokovány
- vnější dveře otevřena
- vnitřní dveře otevřena
- záložní zdroj (UPS)

Nutno specifikovat při objednávce!!

Automatické nastavení do výchozí polohy po ukončení výpadku napájení.

## ELEKTRICKÁ VÝBAVA

Řídicí jednotka je instalována ve stropní části.

Napájení: 100-230VAC / 50-60Hz.

Příkon: 500VA

## Čtecí zařízení

Kompatibilní se standardními systémy přístupové kontroly

- sériové rozhraní

Speciální rozhraní pro komunikaci se zabudovaným řídicím automatem a spojení s uživatelským řídicím systémem lze dohodnout na požádání.

## MONTÁŽ

Na montážní přípravek (SFL):

- do mezipodlahy 70mm
  - mezipodlaha 70-500mm
  - podlahová krytina

Nárys upevnění na požádání

## VOLITELNÉ DOPLŇKY

- doplňky nebo instalace karetní čtečky apod.
- řídicí panel nebo dálkové ovládání
- signalizační zařízení
- ruční uvolnění průchodu při výpadku napájení v případě, že turniket je nastaven na uzamknutí:
  - vnitřních dveří
  - vnějších dveří
- Faradayova klec - stínění
- přídatné ohnivzdorné dveře
- zesílený model s ochranou proti vandalismu, průrazu, probití a průstřelu.

## Omezení současného vstupu dvou osob do vnitřní zóny:

- dvojzónovou tlakovou snímací rohoží
- hmotnostním snímačem s 1 ÷ 3 hmotnostními pásmy

## Zabránění současného vstupu dvou osob do vnitřní zóny:

- měření hmotnosti
  - přenos dat o hmotnosti do systému vstupu
- biometrická identifikace

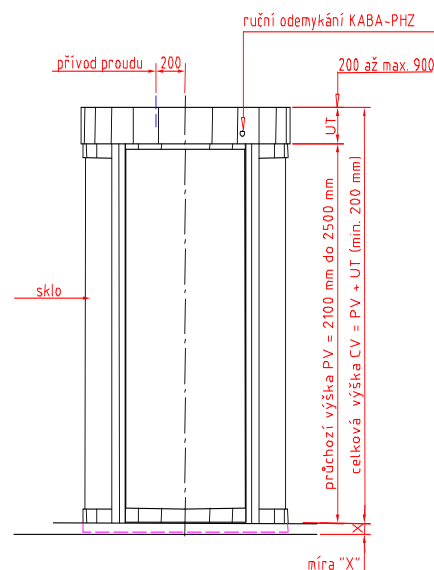
## Vysvětlivky:

- volitelný doplněk (za příplatek)
- alternativa (v ceně)

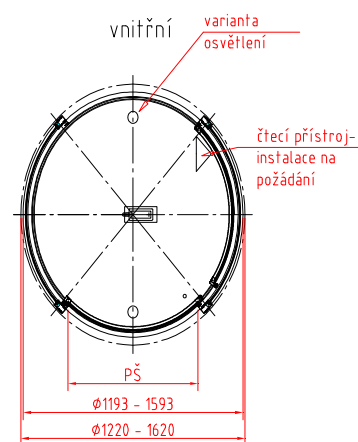
## Upozornění:

Alternativní funkce nebo díly je nutno specifikovat již při objednávce.

## BOKORYS



## PŮDORYS



## ROZMĚRY (v mm)

D celková šířka	1220	1320	1420	1520	1620	Hmotnost s obalem	750 kg
di vnitřní průměr	1193	1293	1393	1493	1593		
H celková výška	2300, max 3490						
E šířka průchodu	670	745	805	890	960		
h1 výška průchodu	2100 (max 2500)						
X = FFL – SFL	70		Další rozměry na požádání				