

Kerberos

TPB S03



PRINCIP

Tříramenná bariéra vhodná pro automatickou přístupovou kontrolu. Tento přístupový systém se vybavuje čtečkou karet a instaluje se v dohledu personálu recepce jimž ulehčuje práci.

POVRCHOVÁ ÚPRAVA

Skříň lakovaná v barvě hliníku
Stojny a zábrany nerezová ocel

- matná
- lesklá

Jiné provedení na požádání

Přístup

- vnitřní pravý
- vnitřní levý



FUNKCE

Průchod se uvolní mírným tlakem na tyč. (Nemůže dojít k poranění).

Směr vstupu

- volný

- uzamčený
- řízený elektricky
 - systémem přístupové kontroly
 - manuálně

Směr východu

- volný
- uzamčený
- řízený elektricky
 - systémem přístupové kontroly
 - manuálně

Servopohon pozvolna otáčí bariérou do následující klidové polohy.

Není-li uskutečněn průchod, uvolnění je zrušeno po nastaveném čase.

Činnost při výpadku napájení

Oba směry jsou volně průchodné

- sklopí se středová zábrana umožňující únikový východ

Činnost po obnovení napájení

Automatické nastavení do výchozí polohy

- nastavení do výchozí polohy po potvrzení z řídicího panelu

ELEKTRICKÁ VÝBAVA

Řízení integrováno uvnitř
Napájení: 230V / 50Hz

Příkon: 75VA

Čtecí zařízení

Kompatibilní se standardními systémy přístupové kontroly

- sériové rozhraní

Speciální rozhraní pro komunikaci se zabudovaným řídicím automatem a spojení s uživatelským řídicím systémem lze dohodnout na požádání.

Vysvětlivky:

- volitelný doplněk (za příplatek)
- alternativa (v ceně)

VOLITELNÉ DOPLŇKY

- vodící madlo pro bezpečný průchod
- malá branka naproti vodícímu madlu
- doplňky nebo instalace karetní čtečky, mincové jednotky apod.
- signální zařízení
- vybavovací tlačítko
- generátor náhodného čísla
- počítadlo osob
- řídicí panel nebo dálkové ovládání
- záložní zdroj
- ochrana proti povětrnostním vlivům (při venkovní instalaci)
- sklopná bariera - panik
- montážní panel pro uživatelskou karetní čtečku dostupnou na svislém krytu turniketu

MONTÁŽ

Upevnění na hotovou podlahu (FFL)

- na montážní přípravek na mezipodlahu (SFL)

Vysvětlivky:

- volitelný doplněk (za příplatek)
- alternativa (v ceně)

Průchodnost:

- 25 osob/min.

Upozornění:

Alternativní funkce nebo díly je nutno specifikovat již při objednávce.

Hmotnost: 75 kg

PŮDORYS

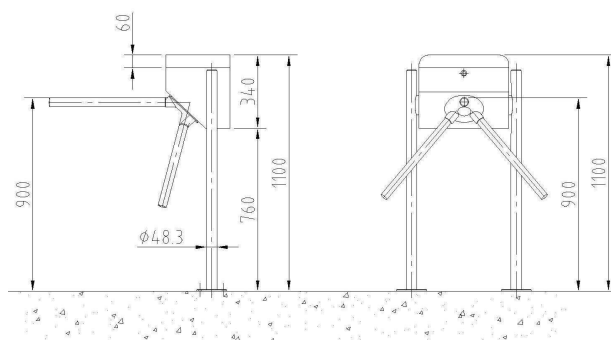
instalace na konečnou podlahu

MONTÁŽNÍ PŘÍPRAVEK - BOKORYS

instalace do mezipodlahy

- Popis:**
- 1.konečná podlaha
 - 2.mezipodlaha
 - 3.díra na šroub $\varnothing 10 \times 100$
 - 4.vodiče: (3x1.5), (14x2x0.8), 1-2 x pro systém přístupové kontroly

ROZMĚRY



PŮDORYS

